

Кабельрост угловой с R=100 мм ответвительный горизонтальный РУ10Г

Длина, L, мм	Толщина, S, мм	Высота, H, мм	Ширина, В, мм	Масса, кг	Артикул	Наименование
199	1.5	100	200	1,41	H5475210071	РУ10Г.200.100.100.1.5.1
			300	1,55	H5475310071	РУ10Г.300.100.100.1.5.1
			400	1,69	H5475410071	РУ10Г.400.100.100.1.5.1
			500	1,84	H5475510071	РУ10Г.500.100.100.1.5.1
			600	1,97	H5475610071	РУ10Г.600.100.100.1.5.1
			700	2,11	H5475710071	РУ10Г.700.100.100.1.5.1
			800	2,25	H5475810071	РУ10Г.800.100.100.1.5.1
			900	2,39	H5475910071	РУ10Г.900.100.100.1.5.1
			1000	2,52	H5475010071	РУ10Г.1000.100.100.1.5.1
			200	1,84	H5475215071	РУ10Г.200.150.100.1.5.1
		300	1,98	H5475315071	РУ10Г.300.150.100.1.5.1	
		400	2,12	H5475415071	РУ10Г.400.150.100.1.5.1	
		500	2,26	H5475515071	РУ10Г.500.150.100.1.5.1	
		600	2,4	H5475615071	РУ10Г.600.150.100.1.5.1	
		700	2,54	H5475715071	РУ10Г.700.150.100.1.5.1	
		800	2,68	H5475815071	РУ10Г.800.150.100.1.5.1	
		900	2,82	H5475915071	РУ10Г.900.150.100.1.5.1	
		1000	2,96	H5475015071	РУ10Г.1000.150.100.1.5.1	
		200	2,28	H5475220071	РУ10Г.200.200.100.1.5.1	
		300	2,42	H5475320071	РУ10Г.300.200.100.1.5.1	
		400	2,56	H5475420071	РУ10Г.400.200.100.1.5.1	
		500	2,7	H5475520071	РУ10Г.500.200.100.1.5.1	
		600	2,84	H5475620071	РУ10Г.600.200.100.1.5.1	
		700	2,98	H5475720071	РУ10Г.700.200.100.1.5.1	
		800	3,12	H5475820071	РУ10Г.800.200.100.1.5.1	
		900	3,26	H5475920071	РУ10Г.900.200.100.1.5.1	
		1000	3,4	H5475020071	РУ10Г.1000.200.100.1.5.1	
		200	1,83	H5475210021	РУ10Г.200.100.100.2.1	
		300	2,01	H5475310021	РУ10Г.300.100.100.2.1	
		400	2,19	H5475410021	РУ10Г.400.100.100.2.1	
	500	2,37	H5475510021	РУ10Г.500.100.100.2.1		
	600	2,55	H5475610021	РУ10Г.600.100.100.2.1		
	700	2,72	H5475710021	РУ10Г.700.100.100.2.1		
	800	2,9	H5475810021	РУ10Г.800.100.100.2.1		
	900	3,08	H5475910021	РУ10Г.900.100.100.2.1		
	1000	3,26	H5475010021	РУ10Г.1000.100.100.2.1		
	200	2,4	H5475215021	РУ10Г.200.150.100.2.1		
	300	2,58	H5475315021	РУ10Г.300.150.100.2.1		
	400	2,76	H5475415021	РУ10Г.400.150.100.2.1		
	500	2,93	H5475515021	РУ10Г.500.150.100.2.1		
	600	3,11	H5475615021	РУ10Г.600.150.100.2.1		
	700	3,29	H5475715021	РУ10Г.700.150.100.2.1		
	800	3,47	H5475815021	РУ10Г.800.150.100.2.1		
	900	3,65	H5475915021	РУ10Г.900.150.100.2.1		
	1000	3,83	H5475015021	РУ10Г.1000.150.100.2.1		
	200	2,97	H5475220021	РУ10Г.200.200.100.2.1		
	300	3,15	H5475320021	РУ10Г.300.200.100.2.1		
	400	3,33	H5475420021	РУ10Г.400.200.100.2.1		
	500	3,51	H5475520021	РУ10Г.500.200.100.2.1		
	600	3,68	H5475620021	РУ10Г.600.200.100.2.1		
	700	3,86	H5475720021	РУ10Г.700.200.100.2.1		
	800	4,04	H5475820021	РУ10Г.800.200.100.2.1		
	900	4,22	H5475920021	РУ10Г.900.200.100.2.1		
	1000	4,4	H5475020021	РУ10Г.1000.200.100.2.1		
	200	2,24	H5475210081	РУ10Г.200.100.100.2.5.1		
	300	2,45	H5475310081	РУ10Г.300.100.100.2.5.1		
	400	2,67	H5475410081	РУ10Г.400.100.100.2.5.1		
	500	2,88	H5475510081	РУ10Г.500.100.100.2.5.1		
	600	3,1	H5475610081	РУ10Г.600.100.100.2.5.1		
	700	3,31	H5475710081	РУ10Г.700.100.100.2.5.1		
	800	3,53	H5475810081	РУ10Г.800.100.100.2.5.1		
	900	3,74	H5475910081	РУ10Г.900.100.100.2.5.1		
	1000	3,96	H5475010081	РУ10Г.1000.100.100.2.5.1		
	200	2,93	H5475215081	РУ10Г.200.150.100.2.5.1		
	300	3,15	H5475315081	РУ10Г.300.150.100.2.5.1		
	400	3,36	H5475415081	РУ10Г.400.150.100.2.5.1		
	500	3,58	H5475515081	РУ10Г.500.150.100.2.5.1		
	600	3,79	H5475615081	РУ10Г.600.150.100.2.5.1		
	700	4,01	H5475715081	РУ10Г.700.150.100.2.5.1		
	800	4,22	H5475815081	РУ10Г.800.150.100.2.5.1		
	900	4,44	H5475915081	РУ10Г.900.150.100.2.5.1		
	1000	4,65	H5475015081	РУ10Г.1000.150.100.2.5.1		
	200	3,64	H5475220081	РУ10Г.200.200.100.2.5.1		
	300	3,85	H5475320081	РУ10Г.300.200.100.2.5.1		
	400	4,07	H5475420081	РУ10Г.400.200.100.2.5.1		
	500	4,28	H5475520081	РУ10Г.500.200.100.2.5.1		
	600	4,5	H5475620081	РУ10Г.600.200.100.2.5.1		
	700	4,71	H5475720081	РУ10Г.700.200.100.2.5.1		
	800	4,93	H5475820081	РУ10Г.800.200.100.2.5.1		
	900	5,14	H5475920081	РУ10Г.900.200.100.2.5.1		
	1000	5,36	H5475020081	РУ10Г.1000.200.100.2.5.1		

Варианты исполнения:
 Горячее цинкование
 Сталь оцинкованная по методу Сендзимира

Пример записи при заказе кабельроста углового с R=100 мм ответвительного горизонтального шириной 1000 мм, высотой 200 мм, длиной 199 мм, толщиной 2,5 мм, горячее цинкование:
Кабельрост угловой с R=100 мм ответвительный горизонтальный РУ10Г.1000.200.100.2.5.1 (артикул H5475020081).

Кабельрост угловой с R=100 мм ответвительный горизонтальный РУ10Г

Длина, L, мм	Толщина, S, мм	Высота, H, мм	Ширина, В, мм	Масса, кг	Артикул	Наименование
199	3	100	200	2,62	H5475210031	РУ10Г.200.100.100.3.1
			300	2,87	H5475310031	РУ10Г.300.100.100.3.1
			400	3,12	H5475410031	РУ10Г.400.100.100.3.1
			500	3,37	H5475510031	РУ10Г.500.100.100.3.1
			600	3,62	H5475610031	РУ10Г.600.100.100.3.1
			700	3,87	H5475710031	РУ10Г.700.100.100.3.1
			800	4,12	H5475810031	РУ10Г.800.100.100.3.1
			900	4,37	H5475910031	РУ10Г.900.100.100.3.1
			1000	4,62	H5475010031	РУ10Г.1000.100.100.3.1
			200	3,44	H5475215031	РУ10Г.200.150.100.3.1
		300	3,69	H5475315031	РУ10Г.300.150.100.3.1	
		400	3,94	H5475415031	РУ10Г.400.150.100.3.1	
		500	4,19	H5475515031	РУ10Г.500.150.100.3.1	
		600	4,44	H5475615031	РУ10Г.600.150.100.3.1	
		700	4,69	H5475715031	РУ10Г.700.150.100.3.1	
		800	4,94	H5475815031	РУ10Г.800.150.100.3.1	
		900	5,19	H5475915031	РУ10Г.900.150.100.3.1	
		1000	5,44	H5475015031	РУ10Г.1000.150.100.3.1	
		200	4,28	H5475220031	РУ10Г.200.200.100.3.1	
		300	4,53	H5475320031	РУ10Г.300.200.100.3.1	
		400	4,78	H5475420031	РУ10Г.400.200.100.3.1	
		500	5,03	H5475520031	РУ10Г.500.200.100.3.1	
		600	5,28	H5475620031	РУ10Г.600.200.100.3.1	
		700	5,53	H5475720031	РУ10Г.700.200.100.3.1	
		800	5,78	H5475820031	РУ10Г.800.200.100.3.1	
		900	6,03	H5475920031	РУ10Г.900.200.100.3.1	
		1000	6,28	H5475020031	РУ10Г.1000.200.100.3.1	
		200	1,32	H5475210072	РУ10Г.200.100.100.1.5.2	
		300	1,44	H5475310072	РУ10Г.300.100.100.1.5.2	
		400	1,57	H5475410072	РУ10Г.400.100.100.1.5.2	
	500	1,70	H5475510072	РУ10Г.500.100.100.1.5.2		
	600	1,83	H5475610072	РУ10Г.600.100.100.1.5.2		
	700	1,96	H5475710072	РУ10Г.700.100.100.1.5.2		
	800	2,09	H5475810072	РУ10Г.800.100.100.1.5.2		
	900	2,22	H5475910072	РУ10Г.900.100.100.1.5.2		
	1000	2,35	H5475010072	РУ10Г.1000.100.100.1.5.2		
	200	1,72	H5475215072	РУ10Г.200.150.100.1.5.2		
	300	1,85	H5475315072	РУ10Г.300.150.100.1.5.2		
	400	1,98	H5475415072	РУ10Г.400.150.100.1.5.2		
	500	2,11	H5475515072	РУ10Г.500.150.100.1.5.2		
	600	2,24	H5475615072	РУ10Г.600.150.100.1.5.2		
	700	2,37	H5475715072	РУ10Г.700.150.100.1.5.2		
	800	2,5	H5475815072	РУ10Г.800.150.100.1.5.2		
	900	2,63	H5475915072	РУ10Г.900.150.100.1.5.2		
	1000	2,76	H5475015072	РУ10Г.1000.150.100.1.5.2		
	200	2,13	H5475220072	РУ10Г.200.200.100.1.5.2		
	300	2,26	H5475320072	РУ10Г.300.200.100.1.5.2		
	400	2,39	H5475420072	РУ10Г.400.200.100.1.5.2		
	500	2,52	H5475520072	РУ10Г.500.200.100.1.5.2		
	600	2,65	H5475620072	РУ10Г.600.200.100.1.5.2		
	700	2,77	H5475720072	РУ10Г.700.200.100.1.5.2		
	800	2,9	H5475820072	РУ10Г.800.200.100.1.5.2		
	900	3,03	H5475920072	РУ10Г.900.200.100.1.5.2		
	1000	3,16	H5475020072	РУ10Г.1000.200.100.1.5.2		
	200	1,72	H5475210022	РУ10Г.200.100.100.2.2		
	300	1,89	H5475310022	РУ10Г.300.100.100.2.2		
	400	2,06	H5475410022	РУ10Г.400.100.100.2.2		
	500	2,23	H5475510022	РУ10Г.500.100.100.2.2		
	600	2,39	H5475610022	РУ10Г.600.100.100.2.2		
	700	2,56	H5475710022	РУ10Г.700.100.100.2.2		
	800	2,73	H5475810022	РУ10Г.800.100.100.2.2		
	900	2,9	H5475910022	РУ10Г.900.100.100.2.2		
	1000	3,06	H5475010022	РУ10Г.1000.100.100.2.2		
	200	2,25	H5475215022	РУ10Г.200.150.100.2.2		
	300	2,42	H5475315022	РУ10Г.300.150.100.2.2		
	400	2,59	H5475415022	РУ10Г.400.150.100.2.2		
	500	2,76	H5475515022	РУ10Г.500.150.100.2.2		
	600	2,92	H5475615022	РУ10Г.600.150.100.2.2		
	700	3,09	H5475715022	РУ10Г.700.150.100.2.2		
	800	3,26	H5475815022	РУ10Г.800.150.100.2.2		
	900	3,43	H5475915022	РУ10Г.900.150.100.2.2		
	1000	3,6	H5475015022	РУ10Г.1000.150.100.2.2		
	200	2,79	H5475220022	РУ10Г.200.200.100.2.2		
	300	2,96	H5475320022	РУ10Г.300.200.100.2.2		
	400	3,13	H5475420022	РУ10Г.400.200.100.2.2		
	500	3,3	H5475520022	РУ10Г.500.200.100.2.2		
	600	3,46	H5475620022	РУ10Г.600.200.100.2.2		
	700	3,63	H5475720022	РУ10Г.700.200.100.2.2		
	800	3,8	H5475820022	РУ10Г.800.200.100.2.2		
	900	3,97	H5475920022	РУ10Г.900.200.100.2.2		
	1000	4,14	H5475020022	РУ10Г.1000.200.100.2.2		

Крышка кабельроста углового с R=100 мм ответвительного горизонтального РУ10Г

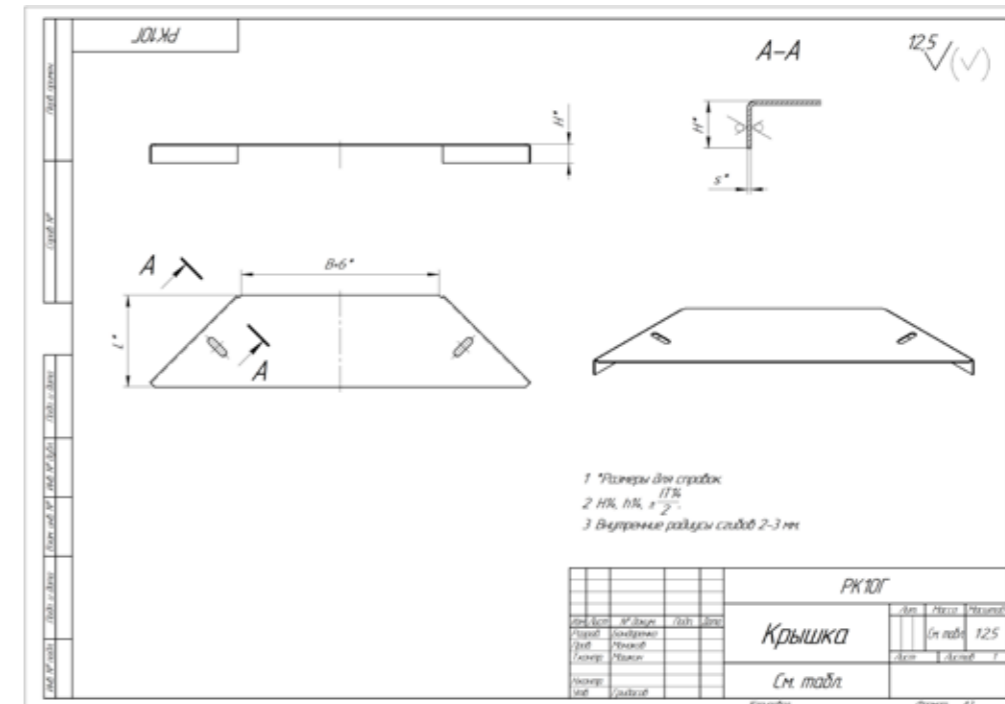
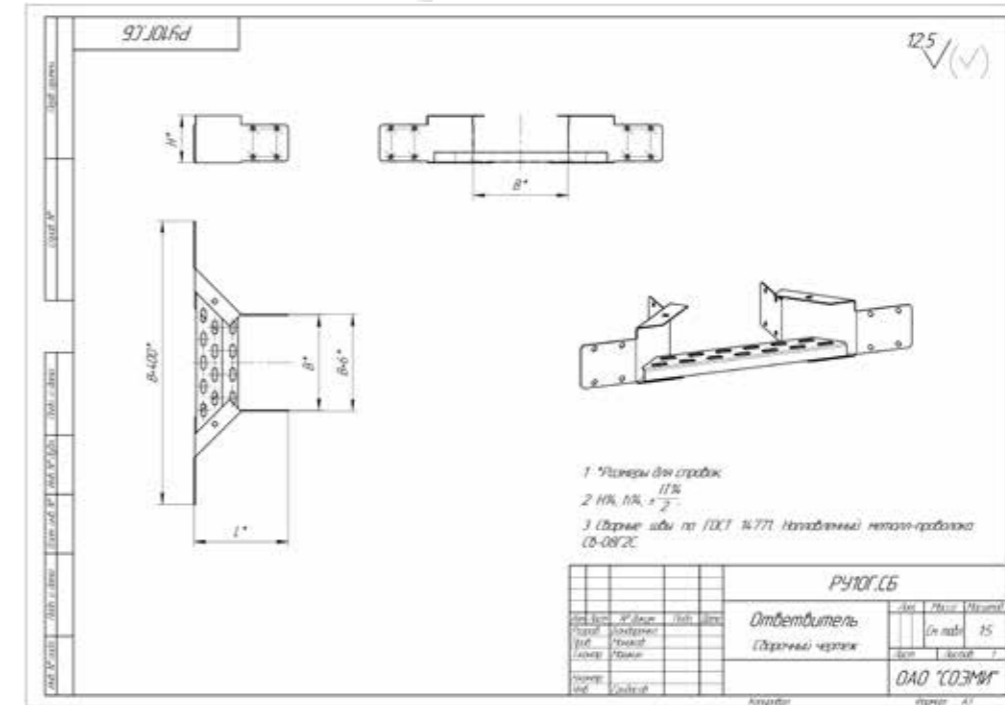
Длина, L, мм	Высота, Н, мм	Толщина, S, мм	Ширина, В, мм	Масса, кг	Артикул	Наименование
97	20	1.5	200	0,45	H5575202071	PK10G.200.20.100.1.5.1
			300	0,57	H5575302071	PK10G.300.20.100.1.5.1
			400	0,70	H5575402071	PK10G.400.20.100.1.5.1
			500	0,83	H5575502071	PK10G.500.20.100.1.5.1
			600	0,95	H5575602071	PK10G.600.20.100.1.5.1
			700	1,08	H5575702071	PK10G.700.20.100.1.5.1
			800	1,20	H5575802071	PK10G.800.20.100.1.5.1
			900	1,33	H5575902071	PK10G.900.20.100.1.5.1
			1000	1,45	H5575002071	PK10G.1000.20.100.1.5.1
			2	200	0,59	H5575202021
		300		0,75	H5575302021	PK10G.300.20.100.2.1
		400		0,91	H5575402021	PK10G.400.20.100.2.1
		500		1,08	H5575502021	PK10G.500.20.100.2.1
		600		1,24	H5575602021	PK10G.600.20.100.2.1
		700		1,41	H5575702021	PK10G.700.20.100.2.1
		800		1,57	H5575802021	PK10G.800.20.100.2.1
		900		1,74	H5575902021	PK10G.900.20.100.2.1
		1000		1,90	H5575002021	PK10G.1000.20.100.2.1
		2.5		200	0,72	H5575202081
			300	0,92	H5575302081	PK10G.300.20.100.2.5.1
			400	1,12	H5575402081	PK10G.400.20.100.2.5.1
			500	1,33	H5575502081	PK10G.500.20.100.2.5.1
			600	1,53	H5575602081	PK10G.600.20.100.2.5.1
			700	1,73	H5575702081	PK10G.700.20.100.2.5.1
			800	1,93	H5575802081	PK10G.800.20.100.2.5.1
			900	2,14	H5575902081	PK10G.900.20.100.2.5.1
			1000	2,34	H5575002081	PK10G.1000.20.100.2.5.1
			3	200	0,85	H5575202031
		300		1,09	H5575302031	PK10G.300.20.100.3.1
		400		1,33	H5575402031	PK10G.400.20.100.3.1
500	1,57	H5575502031		PK10G.500.20.100.3.1		
600	1,81	H5575602031		PK10G.600.20.100.3.1		
700	2,05	H5575702031		PK10G.700.20.100.3.1		
800	2,29	H5575802031		PK10G.800.20.100.3.1		
900	2,53	H5575902031		PK10G.900.20.100.3.1		
1000	2,77	H5575002031		PK10G.1000.20.100.3.1		
1.5	200	0,42		H5575202072	PK10G.200.20.100.1.5.2	
	300	0,54	H5575302072	PK10G.300.20.100.1.5.2		
	400	0,65	H5575402072	PK10G.400.20.100.1.5.2		
	500	0,77	H5575502072	PK10G.500.20.100.1.5.2		
	600	0,89	H5575602072	PK10G.600.20.100.1.5.2		
	700	1,00	H5575702072	PK10G.700.20.100.1.5.2		
	800	1,12	H5575802072	PK10G.800.20.100.1.5.2		
	900	1,24	H5575902072	PK10G.900.20.100.1.5.2		
	1000	1,35	H5575002072	PK10G.1000.20.100.1.5.2		
	2	200	0,55	H5575202022	PK10G.200.20.100.2.2	
300		0,71	H5575302022	PK10G.300.20.100.2.2		
400		0,86	H5575402022	PK10G.400.20.100.2.2		
500		1,01	H5575502022	PK10G.500.20.100.2.2		
600		1,17	H5575602022	PK10G.600.20.100.2.2		
700		1,32	H5575702022	PK10G.700.20.100.2.2		
800		1,48	H5575802022	PK10G.800.20.100.2.2		
900		1,63	H5575902022	PK10G.900.20.100.2.2		
1000		1,79	H5575002022	PK10G.1000.20.100.2.2		



- Варианты исполнения:**
 Горячее цинкование
 Сталь оцинкованная по методу Сендзимира

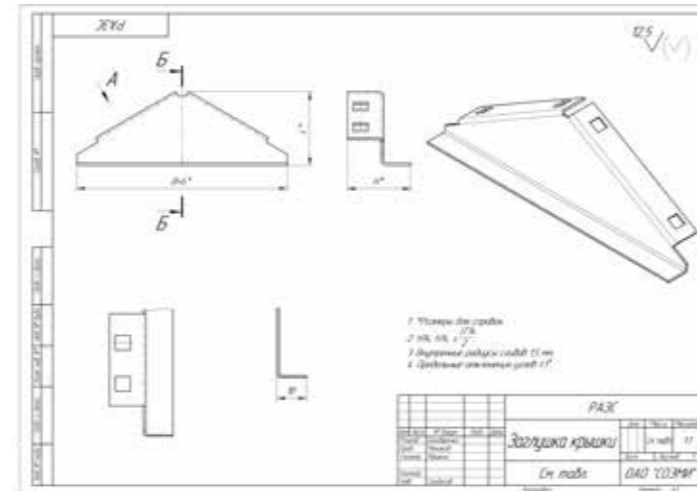
Пример записи при заказе крышки кабельроста углового с R=100 мм ответвительного горизонтального 1000 мм, высотой 20 мм, длиной 97 мм, толщиной 2 мм, сталь оцинкованная по методу Сендзимира:
Крышка кабельроста с R=100 мм ответвительного горизонтальный PK10G.1000.20.100.2.2 (артикул H5575002022).

Система кабельроста



Заглушка крышки кабельроста снеговая РАЗС

Длина, L, мм	Толщина, S, мм	Ширина, В, мм	Высота, Н, мм	Масса, кг	Артикул	Наименование
39	1,5	200	45	0,10	H5099205371	РАЗС.200.100.100.1.5.1
		300	74	0,22	H5099305371	РАЗС.300.100.100.1.5.1
		400	103	0,39	H5099405371	РАЗС.400.100.100.1.5.1
		500	131	0,60	H5099505371	РАЗС.500.100.100.1.5.1
		600	160	0,84	H5099605371	РАЗС.600.100.100.1.5.1
		700	189	1,12	H5099705371	РАЗС.700.100.100.1.5.1
		800	218	1,43	H5099805371	РАЗС.800.100.100.1.5.1
		900	247	1,78	H5099905371	РАЗС.900.100.100.1.5.1
		1000	276	2,17	H5099005371	РАЗС.1000.100.100.1.5.1
		38	2	200	47	0,13
300	76			0,29	H5099305321	РАЗС.300.100.100.2.1
400	104			0,51	H5099405321	РАЗС.400.100.100.2.1
500	133			0,78	H5099505321	РАЗС.500.100.100.2.1
600	162			1,09	H5099605321	РАЗС.600.100.100.2.1
700	191			1,46	H5099705321	РАЗС.700.100.100.2.1
800	220			1,87	H5099805321	РАЗС.800.100.100.2.1
900	249			2,33	H5099905321	РАЗС.900.100.100.2.1
1000	278			2,84	H5099005321	РАЗС.1000.100.100.2.1
38	2,5			200	48	0,15
		300	76	0,36	H5099305381	РАЗС.300.100.100.2.5.1
		400	105	0,63	H5099405381	РАЗС.400.100.100.2.5.1
		500	134	0,96	H5099505381	РАЗС.500.100.100.2.5.1
		600	163	1,35	H5099605381	РАЗС.600.100.100.2.5.1
		700	192	1,79	H5099705381	РАЗС.700.100.100.2.5.1
		800	221	2,30	H5099805381	РАЗС.800.100.100.2.5.1
		900	250	2,87	H5099905381	РАЗС.900.100.100.2.5.1
		1000	278	3,50	H5099005381	РАЗС.1000.100.100.2.5.1
		39	1,5	200	49	0,19
300	78			0,44	H5099305331	РАЗС.300.100.100.3.1
400	107			0,76	H5099405331	РАЗС.400.100.100.3.1
500	136			1,15	H5099505331	РАЗС.500.100.100.3.1
600	165			1,62	H5099605331	РАЗС.600.100.100.3.1
700	194			2,15	H5099705331	РАЗС.700.100.100.3.1
800	223			2,76	H5099805331	РАЗС.800.100.100.3.1
900	251			3,44	H5099905331	РАЗС.900.100.100.3.1
1000	280			4,19	H5099005331	РАЗС.1000.100.100.3.1
38	2			200	47	0,12
		300	76	0,28	H5099305322	РАЗС.300.100.100.2.2
		400	104	0,48	H5099405322	РАЗС.400.100.100.2.2
		500	133	0,73	H5099505322	РАЗС.500.100.100.2.2
		600	162	1,03	H5099605322	РАЗС.600.100.100.2.2
		700	191	1,37	H5099705322	РАЗС.700.100.100.2.2
		800	220	1,76	H5099805322	РАЗС.800.100.100.2.2
		900	249	2,19	H5099905322	РАЗС.900.100.100.2.2
		1000	278	2,67	H5099005322	РАЗС.1000.100.100.2.2



Варианты исполнения:
 Горячее цинкование
 Сталь оцинкованная по методу Сендзимира

Пример записи при заказе заглушки крышки кабельроста снеговой шириной 1000 мм, высотой 278 мм, длиной 38 мм, толщиной 2 мм, сталь оцинкованная по методу Сендзимира:
Заглушка крышки кабельроста снеговой РАЗС.1000.100.100.2.2 (артикул H5099005322).

Соединитель прямой РАСМ

Длина, L, мм	Толщина, S, мм	Ширина, В, мм	Высота, Н, мм	Масса, кг	Артикул	Наименование
200	1,5	1,5	100	0,19	H5006010071	РАСМ.0.100.200.1.5.1
			150	0,32	H5006015071	РАСМ.0.150.200.1.5.1
			200	0,45	H5006020071	РАСМ.0.200.200.1.5.1
	2	2	100	0,25	H5006010021	РАСМ.0.100.200.2.1
			150	0,41	H5006015021	РАСМ.0.150.200.2.1
			200	0,58	H5006020021	РАСМ.0.200.200.2.1
	2,5	2,5	100	0,31	H5006010081	РАСМ.0.100.200.2.5.1
			150	0,51	H5006015081	РАСМ.0.150.200.2.5.1
			200	0,72	H5006020081	РАСМ.0.200.200.2.5.1
	3	3	100	0,36	H5006010031	РАСМ.0.100.200.3.1
150			0,61	H5006015031	РАСМ.0.150.200.3.1	
200			0,86	H5006020031	РАСМ.0.200.200.3.1	
1,5	1,5	100	0,18	H5006010072	РАСМ.0.100.200.1.5.2	
		150	0,3	H5006015072	РАСМ.0.150.200.1.5.2	
		200	0,42	H5006020072	РАСМ.0.200.200.1.5.2	
2	2	100	0,23	H5006010022	РАСМ.0.100.200.2.2	
		150	0,39	H5006015022	РАСМ.0.150.200.2.2	
		200	0,55	H5006020022	РАСМ.0.200.200.2.2	

Соединитель прямой усиленный РАСУ

Длина, L, мм	Ширина, В, мм	Толщина, S, мм	Высота, Н, мм	Масса, кг	Артикул	Наименование
400	37	1,5	100	0,63	H5006010471	РАСУ.0.100.400.1.5.1
			150	0,88	H5006015471	РАСУ.0.150.400.1.5.1
			200	1,14	H5006020471	РАСУ.0.200.400.1.5.1
			100	0,83	H5006010421	РАСУ.0.100.400.2.1
			150	1,16	H5006015421	РАСУ.0.150.400.2.1
			200	1,5	H5006020421	РАСУ.0.200.400.2.1
		2,5	100	1,03	H5006010481	РАСУ.0.100.400.2.5.1
			150	1,44	H5006015481	РАСУ.0.150.400.2.5.1
			200	1,86	H5006020481	РАСУ.0.200.400.2.5.1
			100	1,22	H5006010431	РАСУ.0.100.400.3.1
			150	1,7	H5006015431	РАСУ.0.150.400.3.1
			200	2,2	H5006020431	РАСУ.0.200.400.3.1
		3	100	0,59	H5006010472	РАСУ.0.100.400.1.5.2
			150	0,82	H5006015472	РАСУ.0.150.400.1.5.2
			200	1,06	H5006020472	РАСУ.0.200.400.1.5.2
			100	0,78	H5006010422	РАСУ.0.100.400.2.2
			150	1,09	H5006015422	РАСУ.0.150.400.2.2
			200	1,41	H5006020422	РАСУ.0.200.400.2.2

Соединитель шарнирный РАСШ

Ширина, В, мм	Толщина, S, мм	Длина, L, мм	Высота, Н, мм	Масса, кг	Артикул	Наименование
1,5	1,5	200	100	0,18	H5007010071	РАСШ.0.100.200.1.5.1
		230	150	0,34	H5007015071	РАСШ.0.150.200.1.5.1
		260	200	0,53	H5007020071	РАСШ.0.200.200.1.5.1
2	2	200	100	0,23	H5007010021	РАСШ.0.100.200.2.1
		230	150	0,45	H5007015021	РАСШ.0.150.200.2.1
		260	200	0,7	H5007020021	РАСШ.0.200.200.2.1
2,5	2,5	200	100	0,29	H5007010081	РАСШ.0.100.200.2.5.1
		230	150	0,55	H5007015081	РАСШ.0.150.200.2.5.1
		260	200	0,86	H5007020081	РАСШ.0.200.200.2.5.1
3	3	200	100	0,34	H5007010031	РАСШ.0.100.200.3.1
		230	150	0,65	H5007015031	РАСШ.0.150.200.3.1
		260	200	1,02	H5007020031	РАСШ.0.200.200.3.1
1,5	1,5	200	100	0,17	H5007010072	РАСШ.0.100.200.1.5.2
		230	150	0,32	H5007015072	РАСШ.0.150.200.1.5.2
		260	200	0,5	H5007020072	РАСШ.0.200.200.1.5.2
2	2	200	100	0,22	H5007010022	РАСШ.0.100.200.2.2
		230	150	0,42	H5007015022	РАСШ.0.150.200.2.2
		260	200	0,66	H5007020022	РАСШ.0.200.200.2.2

Скоба крышки кабельроста РАК

Длина, L, мм	Высота, Н, мм	Ширина, В, мм	Толщина, S, мм	Масса, кг	Артикул	Наименование
55	55	35	1,5	0,031	H5060000071	РАК.35.55.55.1.5.1
			2	0,042	H5060000021	РАК.35.55.55.2.1
			2,5	0,054	H5060000081	РАК.35.55.55.2.5.1
			3	0,064	H5060000031	РАК.35.55.55.3.1
			1,5	0,034	H5060000072	РАК.35.55.55.1.5.2
			2	0,045	H5060000022	РАК.35.55.55.2.2

Варианты исполнения:
 Горячее цинкование
 Сталь оцинкованная по методу Сендзимира

Пример записи при заказе соединителя прямого усиленного кабельроста шириной 37 мм, высотой 200 мм, длиной 400 мм, толщиной 3 мм, горячее цинкование:
Соединитель прямой усиленный кабельроста РАСУ.0.200.400.3.1 (артикул H5006020431).